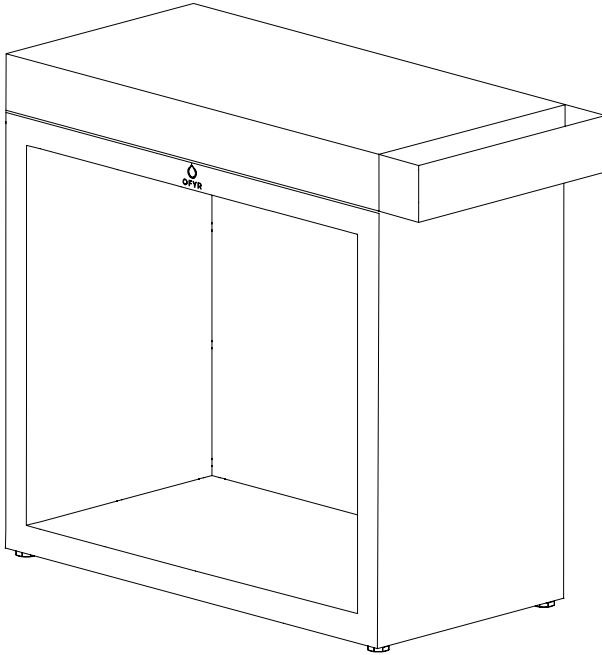




OFYR®

HANDLEIDING

---



## OFYR BUTCHER BLOCK STORAGE 90

---



# INHOUDSOPGAVE

<b>1. INLEIDING</b>	<b>3</b>
1.1 OFYR® Butcher Block Storage 90, onderdelen en beoogd gebruik	3
<b>2. VEILIGHEIDS- EN INSTALLATIEVOORSCHRIFTEN</b>	<b>3</b>
<b>3. DISCLAIMERS</b>	<b>4</b>
3.1 Veiligheids-, installatie-, gebruiks- en onderhoudsvorschriften/tips	4
3.2 Cortenstaal	4
3.3 Zwart gecoat staal	4
<b>4. GARANTIEVOORWAARDEN PER ONDERDEEL</b>	<b>5</b>
<b>5. HOUTEN BLOKKEN</b>	<b>5</b>
5.1 Beoogd gebruik	5
5.2 Onderhoudstips	6
<b>6. KERAMISCHE BLOKKEN</b>	<b>6</b>
6.1 Beoogd gebruik	6
6.2 Onderhoudstips	6
<b>7. MONTAGE-INSTRUCTIES</b>	<b>7</b>
7.1 Butcher Block Storage 90	7

## SYMBOLLEN EN PICTOGRAMMEN



**Gevaar!** Risico op ernstig of dodelijk letsel of ernstige schade aan het product



**Waarschuwing!** Risico op letsel of schade aan het product.



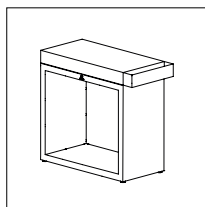
**Opmerking!** Nuttige informatie.

# 1. INLEIDING

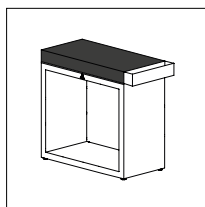
BEDANKT VOOR DE AANKOOP VAN EEN OFYR®-PRODUCT. DEZE HANDLEIDING BEVAT DE INSTALLATIEINSTRUCTIES, DE GARANTIEVOORWAARDEN EN BIJKOMENDE INFORMATIE OVER UW OFYR® BUTCHER BLOCK STORAGE 90.

## 1.1 OFYR® BUTCHER BLOCK STORAGE 90, ONDERDELEN EN BEOOGD GEBRUIK

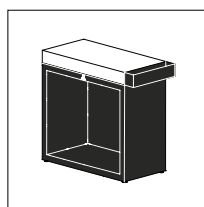
De OFYR® Butcher Blocks 90 bestaan uit een open sokkel voor de opslag van hout, een handig accessoirebakje en een snijplank van teakhout of donkergrijs keramiek.



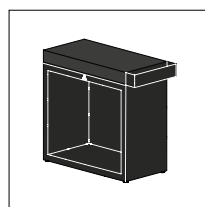
OFYR Butcher Block Storage Corten 90  
Teak wood



OFYR Butcher Block Storage Corten 90  
Ceramic Dark Grey



OFYR Butcher Block Storage Black 90  
Teak wood



OFYR Butcher Block Storage Black 90  
Ceramic Dark Grey

N

## 2. VEILIGHEIDS- EN INSTALLATIEVOORSCHRIFTEN



Gezien het aanzienlijk gewicht van de onderdelen, dient het uitpakken en de installatie van het product door ten minste 2 personen te gebeuren.



Omdat de corrosie nog steeds oppervlakkig is, kunnen de onderdelen in Cortenstaal oranje vlekken veroorzaken op kleding, huid en het oppervlak waarop ze staan. Bij regen, kan er ook roestwater van deze onderdelen aflopen, en permanente vlekken veroorzaken op licht getinte stenen of houten oppervlakken.



Het OFYR® Butcher Block Storage 90 Black is door zijn coating gevoeliger voor beschadiging tijdens de installatie en het gebruik.



Het OFYR® Butcher Block Storage 90 dient uitsluitend op een hard, waterpas, hittebestendig en stabiel oppervlak geplaatst te worden.



Verplaats het OFYR® Butcher Block Storage 90 niet nadat het is opgesteld. Dit kan leiden tot schade aan de voetjes of de klinknagelmoeren waarmee ze bevestigd zijn.



De verstelbare poten dienen niet gebruikt te worden om de totale hoogte van uw OFYR® Butcher Block Storage 90 aan te passen. Als de verstelbare poten meer dan 10 mm worden uitgeschoven kan de eenheid onstabiel worden.



Het houten blok moet binnen worden opgeslagen, op een droge plaats met een lage luchtvochtigheid. Door grote temperatuurverschillen en vochtigheid kan het hout kromtrekken.

## 3. DISCLAIMERS

### 3.1 VEILIGHEIDS-, INSTALLATIE-, GEBRUIKS- EN ONDERHOUDSVOORSCHRIFTEN/TIPS

Wij zijn niet aansprakelijk voor enig letsel of schade als gevolg van het niet opvolgen van onze veiligheids-, installatie-, gebruiks- en onderhoudsvoorschriften/tips.

---

### 3.2 CORTENSTAAL

Het OFYR® Butcher Block Storage 90 Corten is gemaakt uit Cortenstaal: een metaal met een natuurlijke corrosielaag die beschermt tegen roestperforatie en is ontworpen om alle weersinvloeden te weerstaan. Het OFYR® Butcher Block Storage 90 Corten wordt zo geleverd dat het corrosieproces al begonnen is. Na levering duurt het nog 6 tot 12 maanden voordat de oorspronkelijke corrosie omgezet wordt in een volledig beschermende laag.



De kleur van het toestel kan in de loop van de tijd wijzigen omdat het corrosieproces mogelijk nog niet volledig is afgelopen. Wij zijn niet aansprakelijk voor dergelijke verkleuring.



Onderdelen in Cortenstaal die bij levering minder gecorrodeerd zijn dan andere, komen niet in aanmerking voor vervanging. Alle onderdelen zullen na verloop van tijd op natuurlijke wijze corroderen onder invloed van het weer. Wij zijn niet aansprakelijk voor eventuele verschillen in corrosie tussen de verschillende onderdelen.



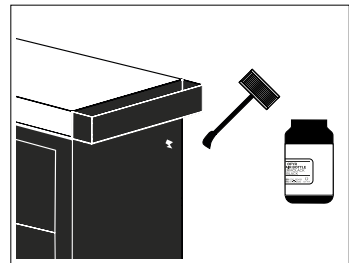
Hoewel de corrosie oppervlakkig is, kunnen de onderdelen in Cortenstaal oranje vlekken veroorzaken op kleding, huid en het oppervlak waarop ze staan. Bij regen, kan er ook roestwater van deze onderdelen afvloeien, wat permanente vlekken kan veroorzaken op licht getinte stenen of houten oppervlakken. Wij zijn niet aansprakelijk voor vlekken als gevolg van corrosie.

---

### 3.3 ZWART GECOAT STAAL



Houd er rekening mee dat het OFYR® Butcher Block Storage 90 Black een coating heeft en daardoor gevoeliger is voor beschadiging tijdens installatie en gebruik. Wij zijn niet aansprakelijk voor enige gevolgschade als gevolg van de installatie of het gebruik van uw OFYR® Butcher Block Storage 90 Black. Voor kleine reparaties aan de OFYR® Butcher Block Storage 90 Black kunt u het meegeleverde reparatieflesje gebruiken.



Door weersinvloeden en zonlicht kan de coating verkleuren. Wij zijn niet aansprakelijk voor dergelijke verkleuring.

---

## 4. GARANTIEVOORWAARDEN PER ELEMENT

Er geldt een beperkte tijdsgebonden garantie op het materiaal en de constructie van alle OFYR® Butcher Blocks Storage 90 voor de oorspronkelijke kopers of eigenaars, op voorwaarde dat ze hun toestel bij een erkende dealer hebben gekocht en hun garantie op de vereiste manier hebben geregistreerd via de OFYR Club op [www.ofyr.club](http://www.ofyr.club).

	B2C	B2B
Cortenstaal	5 jaar	3 jaar
Zwart gecoat staal	2 jaar	1 jaar
Houten blokken	2 jaar	1 jaar
Ceramische blokken	2 jaar	1 jaar

Deze garantie dekt fabricagefouten. Ze is van toepassing op de oorspronkelijke kopers of eigenaars van een OFYR® Butcher Block Storage 90 op voorwaarde dat:

- Ze hun toestel gekocht hebben bij een erkende dealer
- Ze de OFYR® Butcher Blocks Storage 90 gemonteerd, gebruikt en onderhouden hebben volgens de instructies in deze handleiding.



### NIET GEDEKT DOOR GARANTIE

- Slijtage, corrosie, vervorming en verkleuring van aan vuur blootgestelde onderdelen;
- Corrosie en verkleuring veroorzaakt door invloeden van buitenaf;
- Visuele onregelmatigheden die inherent zijn aan het fabricageproces;
- Schade veroorzaakt door het niet opvolgen van onze veiligheids-, installatie-, gebruiks- en onderhoudsinstructies/tips.

## 5. HOUTEN BLOKKEN

Alle houten blokken zijn gemaakt van Teakhout. Het hoge oliegehalte, de hoge treksterkte en de strakke korrel van Teakhout maken het bijzonder geschikt waar weersbestendigheid gewenst is.

### 5.1 BEOOGD GEBRUIK

- Hout is een natuurlijk product en moet daarom binnenshuis worden opgeslagen.
- Gebruik de houten blokken niet als snijplank. Het gebruik van scherpe voorwerpen veroorzaakt onherstelbare schade.
- Gebruik geen zware voorwerpen, omdat de grote last die wordt uitgeoefend op het houten blok onherstelbare schade kan veroorzaken.

## 5.2 ONDERHOUDSTIPS

- Voor het eerste gebruik: reinig het werkblad grondig met een mild schoonmaakmiddel.
- Gebruik voor de dagelijkse reiniging een vochtige doek en een mild reinigingsmiddel. Zorg ervoor dat je het blok na elk gebruik schoonmaakt.
- Reiniging van hardnekkige vlekken: gebruik een vochtige doek of een spons (geen schuursponsje) samen met een mild schoonmaakmiddel.
- Reinig het hout in de richting van de nerf om de kwaliteit van het materiaal te behouden.
- Droog het blok na het reinigen.
- Alle teakhouten blokken zijn behandeld met plantaardige olie om ze te beschermen tegen vuil en vocht. Wij raden de gebruikers van deze producten ook aan om deze blokken minimaal één keer per jaar met dergelijke olie te behandelen. Indien nodig vaker, bij veelvuldig gebruik.



Reinig de houten blokken niet met bijtende stoffen en reinig ze niet in de vaatwasser.



Het houten blok moet binnen worden opgeslagen, op een droge plaats met een lage luchtvochtigheid. Door grote temperatuurverschillen en vochtigheid kan het hout kromtrekken.

---

## 6. KERAMISCHE BLOKKEN

Keramik is een industrieel vervaardigd, gebakken product. Op de bovenste kleilaag, het hoofdbestanddeel, wordt een print aangebracht, die vervolgens op extreem hoge temperatuur wordt gebakken. Kenmerkend voor keramik zijn de zeer praktische eigenschappen: het is hygiënisch en bestand tegen vlekken, krassen en hitte.

---

### 6.1 BEOOGD GEBRUIK

- Keramik is weerbestendig en kan permanent buiten worden opgeslagen.
- Keramik is een zeer compacte en taai massa, waardoor het relatief kwetsbaar is voor impactschade. Wees daarom voorzichtig met bijvoorbeeld zware voorwerpen, want de impact wanneer deze op een werkblad vallen kan onherstelbare schade veroorzaken.
- We raden ook aan om een snijplank te gebruiken, om te voorkomen dat uw messen bot worden.
- Vermijd contact met aceton en met extreem agressieve schoonmaakmiddelen, zoals metaalreinigers, drainagereinigingsmiddelen en andere producten met een pH-waarde <2 of >12.
- Ga nooit op het keramische blok staan.

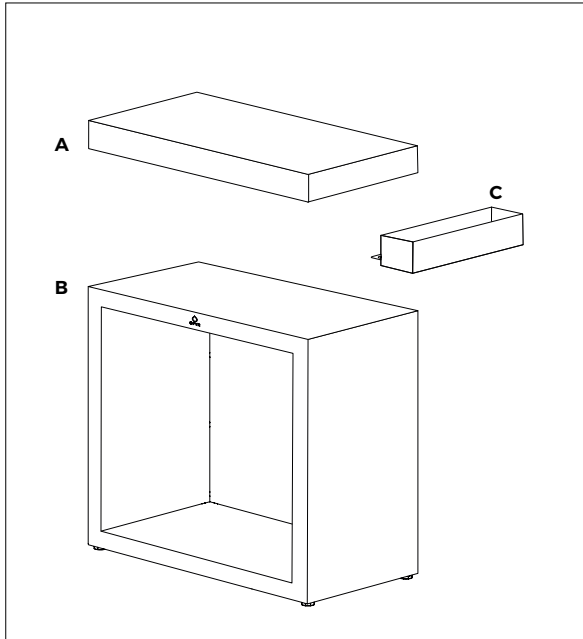
---

### 6.2 ONDERHOUDSTIPS

- Voor het eerste gebruik: verwijder de eventuele lijmresten met een plastic schraper en reinig het werkblad grondig met een mild schoonmaakmiddel.
- Gebruik voor de dagelijkse reiniging een vochtige doek met een mild reinigingsmiddel. Zorg ervoor dat u het blok na elk gebruik schoonmaakt.
- Maak het blok een paar keer per jaar intensiever schoon.
- Reiniging van hardnekkige vlekken: gebruik een mild schoonmaakmiddel samen met een vochtige doek of spons (geen schuursponsje).
- Maak de blokken niet schoon in de vaatwasser.

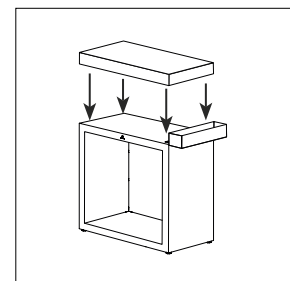
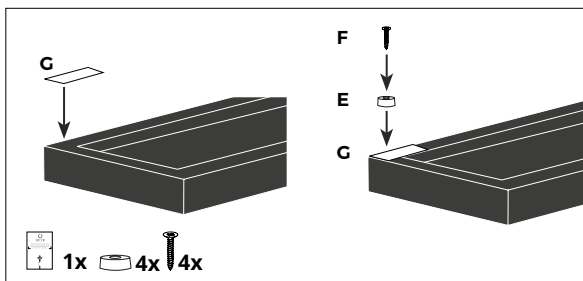
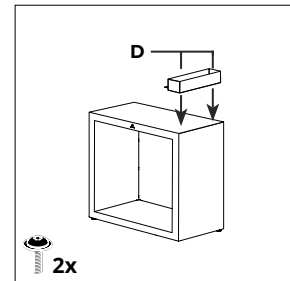
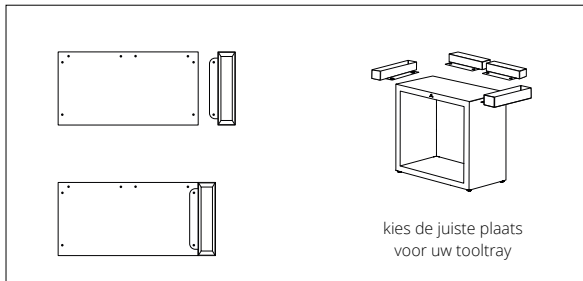
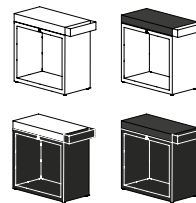
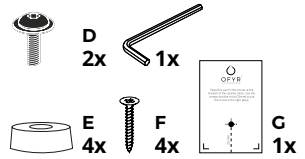
# 7. MONTAGE-INSTRUCTIES

## 7.1 BUTCHER BLOCK STORAGE 90



### ONDERDELENLIJST

- A. Houten/keramische blok
- B. Butcher Block Storage 90 Sokkel
- C. Tooltray
- D. Schroeven voor Tooltray
- E. Rubbere voetjes
- F. Schroeven voor voetjes
- G. Helpkaartje



Neem voor meer informatie contact op met een van onze officiële distributeurs of dealers. [www.ofyr.com/store locator](http://www.ofyr.com/store locator)

**Copyright OFYR.**

Alle rechten voorbehouden.

**OFYR Global B.V.**

Gewenten 43A  
4704 RE Roosendaal  
Nederland

+31 (0)165 74 31 10  
[info@ofyr.com](mailto:info@ofyr.com)  
[www.ofyr.com](http://www.ofyr.com)



Het ontwerp van sommige OFYR-producten heeft een EU-registratie onder nr. 02580431 0001/2, nr. 003122373 0001 en nr. 007454590 0001. US Design Patents zijn geregistreerd onder nr. US D798099 S en nr. US D830095 S.



Uw taal niet gevonden?  
Probeer eens met deze QR-code

DEC 2020 - V01

